

Empfehlungen zur Lagerung von Holzpellets



Mit freundlicher Unterstützung der

DIN CERTCO

Gesellschaft für Konformitätsbewertung mbH

Inhaltsverzeichnis

Vorwort	3	4. Ausstattung des Lagerraums	7
1. Allgemein	3	4.1 Türen und Luken	7
2. Lage des Lagerraums	4	4.2 Schrägboden	8
2.1 Allgemeines	4	4.3 Schallschutz	8
2.2 Zugänglichkeit	4	4.4 Prallschutzmatte	9
3. Ausführung des Lagerraums	5	4.5 Einbauten im Lagerraum	9
3.1 Die Größe des Lagerraums	5	4.6 Elektroinstallationen im Lagerraum	9
3.2 Schutz vor Feuchtigkeit und Nässe	5	5. Befüllsystem	9
3.3 Statische Anforderungen	5	5.1 Einblas- und Absaugstutzen	9
3.4 Wandstärken	5	5.2 Ausführung des Befüllsystems	10
3.5 Nutzbares Volumen	6	5.3 Stromanschluss für Absauggebläse	10
3.6 Grundriss eines Lagerraums	6	5.4 Sonderlösungen des Befüllsystems	11
3.7 Querschnitt eines Lagerraums	7	6. Brandschutz	12
		6.1 Brandschutzanforderungen	12

Deutscher Energie-
Pellet-Verband e.V. (DEPV)
Tullastraße 18
D-68161 Mannheim

Tel.: (06 21) 72875 23
Fax: (06 21) 72875 26
info@depv.de
www.depv.de

Nachdruck, Vervielfältigung und sonstige Wiedergabe sind unter Angabe der Quelle ausdrücklich gestattet.

Hinweise und Anregungen, sowie ergänzende Informationen senden Sie bitte an die nebenstehende Adresse.

Vorwort

Dieses Informationsblatt ist das Ergebnis ehrenamtlicher Gemeinschaftsarbeit der Mitglieder des Deutschen Energie-Pellet-Verband e.V.

Jedermann steht die Anwendung des Informationsblattes frei. Es ist eine wichtige, jedoch nicht die einzige Erkenntnisquelle für fachgerechte Lösungen. Durch seine Anwendung entzieht sich niemand der Verantwortung für eigenes Handeln oder für die richtige Anwendung im konkreten Fall.

Die Anwendung dieses Informationsblattes soll die Betriebssicherheit, den Brandschutz, die statischen Anforderungen und die Erhaltung der Pelletsqualität sicherstellen.

Das vorliegende Informationsblatt beinhaltet Anforderungen an die technische Ausführung von Pelletlagern. Es ersetzt jedoch keine firmenspezifische Montage- oder Verarbeitungsvorschriften.

Es richtet sich an Personen die ein Pelletlager errichten und/oder ausstatten wollen.

Die jeweils gültige Landesbauverordnung (LBO) und die gesetzlichen Bestimmungen zur Erstellung und Betrieb von Heizungsanlagen müssen beachtet werden.

Dargestellte Abbildungen erheben keinen Anspruch auf Vollständigkeit.



Gefahr!

Dieses Symbol bedeutet eine mögliche Gefahr für Menschen.



Achtung!

Dieses Symbol warnt Sie vor Fehlverhalten, welches Sach- und Umweltschäden zur Folge haben kann.



Hinweis!

Dieses Symbol gibt Informationen über Hinweise, auf die besonders aufmerksam gemacht werden soll.

1. Allgemeines



Hinweis!

Die Brennstoffqualität entscheidet über die Funktionstüchtigkeit der Pelletsheizung. Als Brennstoff werden ausschließlich Qualitätspellets gemäß DINplus oder ÖNorm M 7135 (siehe Zertifizierungszeichen DINplus)

Wir empfehlen Ihnen Holzpellets nur von Lieferanten zu beziehen, die über eine gesicherte Pelletsqualität und Logistik verfügen.

Hersteller und Lieferanten für hochwertige Holzpellets, sowie weiterführende Informationen, finden Sie unter www.depv.de



Gefahr!

Vor dem Befüllen des Pelletslagers Pelletskessel abschalten.



Qualitätszeichen für Holzpellets zur Verwendung in Kleinfeuerungsanlagen.
www.dincertco.de



Der DIN-Geprüfte und überwachte „Fachbetrieb Pelletlogistik“ sorgt durch fachgerechte Lagerung und die Einhaltung der Transport- und Auslieferungsanforderungen dafür, dass die Brennstoffbeschickung beim Endkunden zur vollsten Zufriedenheit ausfällt.

www.dincertco.de

2. Lage des Lagerraums

2.1 Allgemeines

Holzpellets werden mittels Silowagen angeliefert und in das Pelletslager eingeblasen. Das Silofahrzeug muss so weit an die Befüllstutzen heranfahren können, dass durch die mechanische Belastung bei der Befüllung die Pelletsqualität nicht wesentlich beeinträchtigt wird. Bei der Befüllung des Lagers sollte eine Schlauchlänge von **30 Metern** nicht überschritten werden. Sind längere Schlauchlängen zu erwarten, halten Sie bitte Rücksprache mit ihrem Pelletslieferanten, um dessen technische Möglichkeiten zu klären.



Hinweis!

Zum schonenden Transport und Einblasen der Holzpellets in das Pelletslager werden Teflonbeschichtete Schläuche (oder mit gleichwertigen Eigenschaften) DN 100 empfohlen.

2.2 Zugänglichkeit

Der Zufahrtsweg muss für Silofahrzeuge geeignet sein. In der Regel ist eine Straßenbreite von mindestens 3 Metern und eine Durchfahrthöhe von mindestens 4 Metern erforderlich.

Wenn möglich, sollte der Lagerraum an eine Außenmauer angrenzen, da die Einblas- und Absaugstutzen bevorzugt ins Freie geführt werden sollten. In jedem Fall muss für das Anschließen der Befüllschläuche ein ausreichender Rangierabstand vorgesehen werden.

Es muss darauf geachtet werden, dass die Befüllschläuche nicht am Befüllstutzen abknicken können.

Die Zugänglichkeit zum Lager muss sichergestellt sein, um evtl. notwendige Wartungs- und Reinigungsarbeiten durchzuführen (Abb. 1).

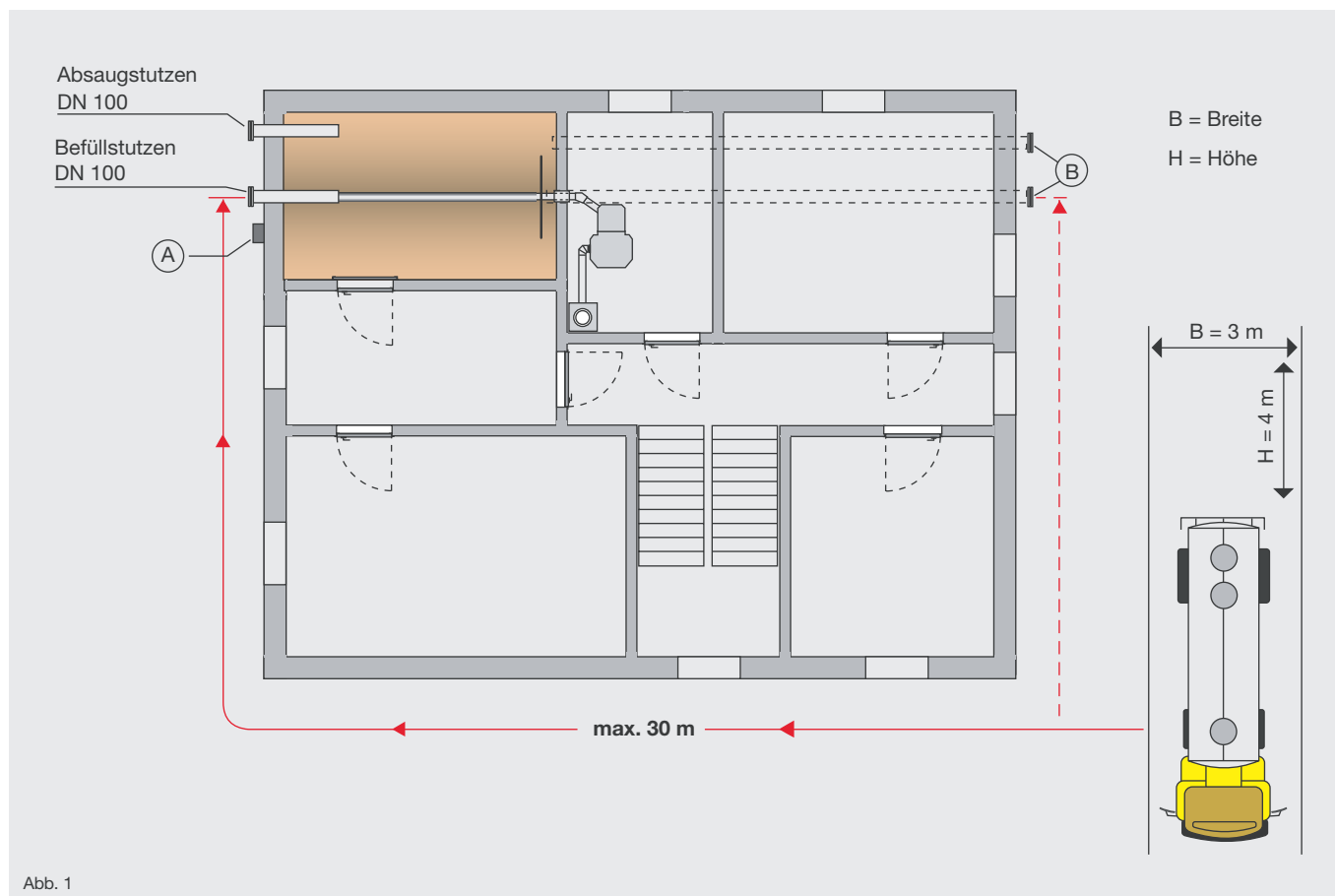


Abb. 1

A

Sonderausstattung: Stromanschluss 230 Volt für das Absauggebläse des Pelletslieferanten und/oder Abschaltmöglichkeit für den Pelletskessel.

B

Tip: Evtl. kann eine Verlegung der Befüllleitung im Gebäude die notwendige Schlauchlänge zur Befüllung des Pelletslagers erheblich reduzieren.

3. Ausführung des Lagerraums

3.1 Die Größe des Lagerraums

In der Praxis hat sich ein rechteckiger Grundriss des Lagerraums bewährt. Die Einblas- und Absaugstutzen sollten vorzugsweise an der schmalen Seite angeordnet werden. Eine gute Zugänglichkeit der Einblas- und Absaugstutzen ist sicherzustellen.

Die Größe des benötigten Lagerraums hängt vom Wärmebedarf des Gebäudes ab. Er sollte größtmöglich ausgeführt werden, jedoch maximal die notwendige Jahresbrennstoffmenge aufnehmen können.

Berücksichtigt man das nicht nutzbare Raumvolumen, so ergibt sich folgende Faustregel (Abb. 2 und Abb. 3):

Faustregel:

- Pro 1kW Heizlast = 0,9m³ Raum (incl. Leerraum)
- Nutzbarer Lagerraum = 2/3 Raum (incl. Leerraum)
- 1m³ Pellets = 650 kg
- Energieinhalt ~5 kWh/kg

Beispiel:

Einfamilienhaus mit einem Wärmebedarf von 15 kW

15 kW Wärmebedarf x 0,9 m³/kW = 13,5 m³ Lagerraumvolumen (incl. Leerraum)

Nutzbarer Rauminhalt = 13,5 m³ x 2/3 = 9 m³

Pelletsmenge = 9 m³ x 650 kg/m³ = **5.850 kg ~ 6 t**

Lagerraumgröße = 13,5 m³ : 2,4 m (Raumhöhe) = **5,6 m² Grundfläche**
(2 m x 3 m sollten jedoch nicht unterschritten werden)

Gelagerte Energiemenge = 5.850 kg x 5 kWh/kg = 29.250 kWh
(entspricht einer Heizölmenge von ca. 3.000 Litern)

Abb. 2

3.2. Schutz vor Feuchtigkeit und Nässe



Hinweis!

Pellets sind hykoskopisch. Bei Berührung mit Wasser oder feuchten Wänden und Untergründen quellen sie auf, zerfallen und sind damit unbrauchbar. Feuchte Pellets lösen sich auf und können darüber hinaus die Fördertechnik blockieren.

- Das Pelletlager muss ganzjährig trocken bleiben. Im Neubau auf ein bereits ausgetrocknetes Lager achten.
- Normale Luftfeuchtigkeit, wie sie ganzjährig witterungsbedingt im normalen Wohnungsbau auftritt, schadet den Pellets nicht.
- Bei Gefahr von feuchten Wänden (auch zeitweise) industrielle Lagerbehälter einsetzen.

3.3. Statische Anforderungen



Die Umschließungswände müssen den statischen Anforderungen der Gewichtsbelastung durch die Pellets standhalten (Schüttgewicht ~650 kg/m³).

Die Lagerraumwände, sowie deren Verankerung im umgebenden Mauerwerk müssen sach- und fachgerecht entsprechend den Regeln der Technik ausgebildet sein.

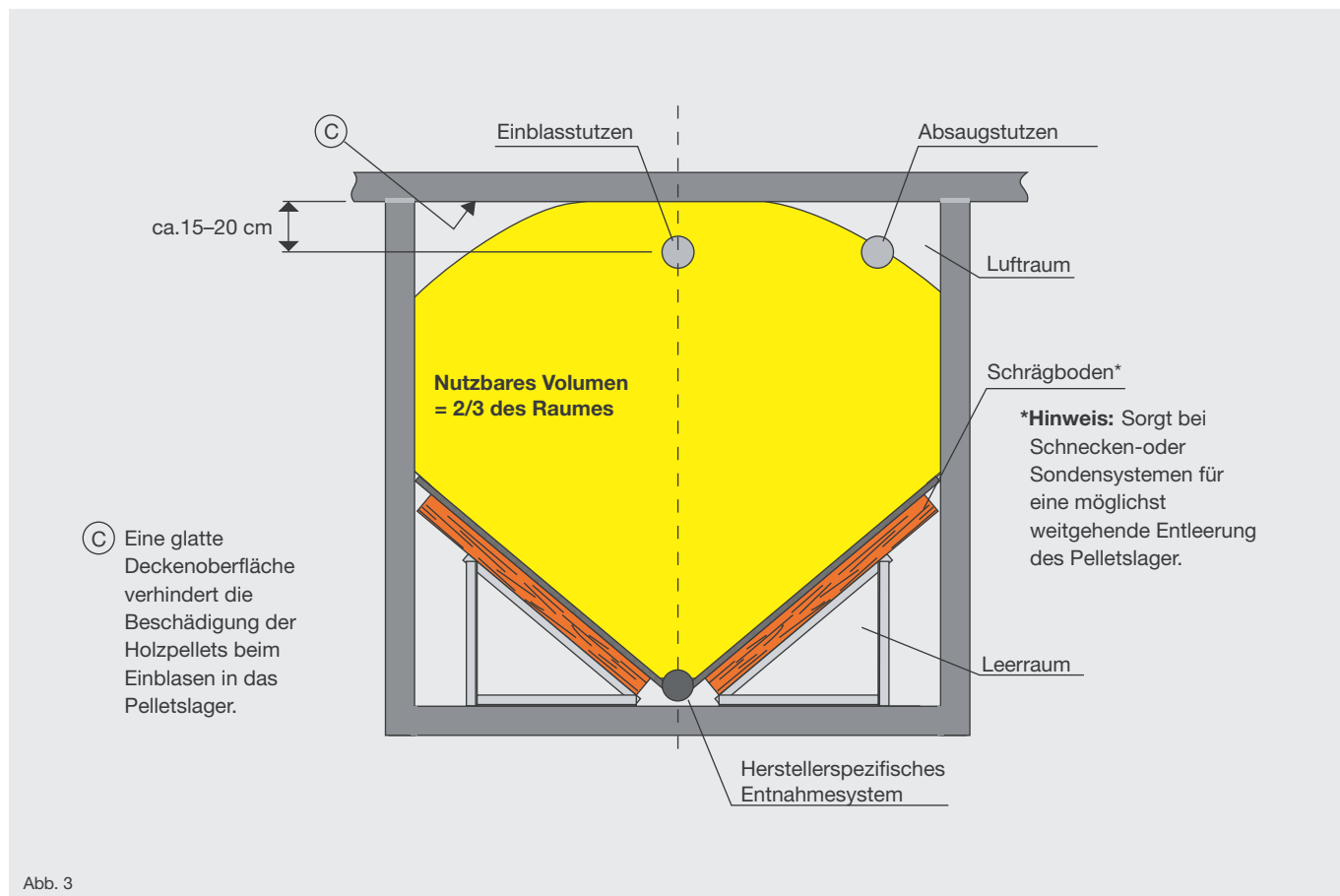
Decken und Wände sind so zu gestalten, dass es nicht durch Abrieb oder Ablösungen zu einer Verunreinigung der Pellets kommt.

3.4. Wandstärken

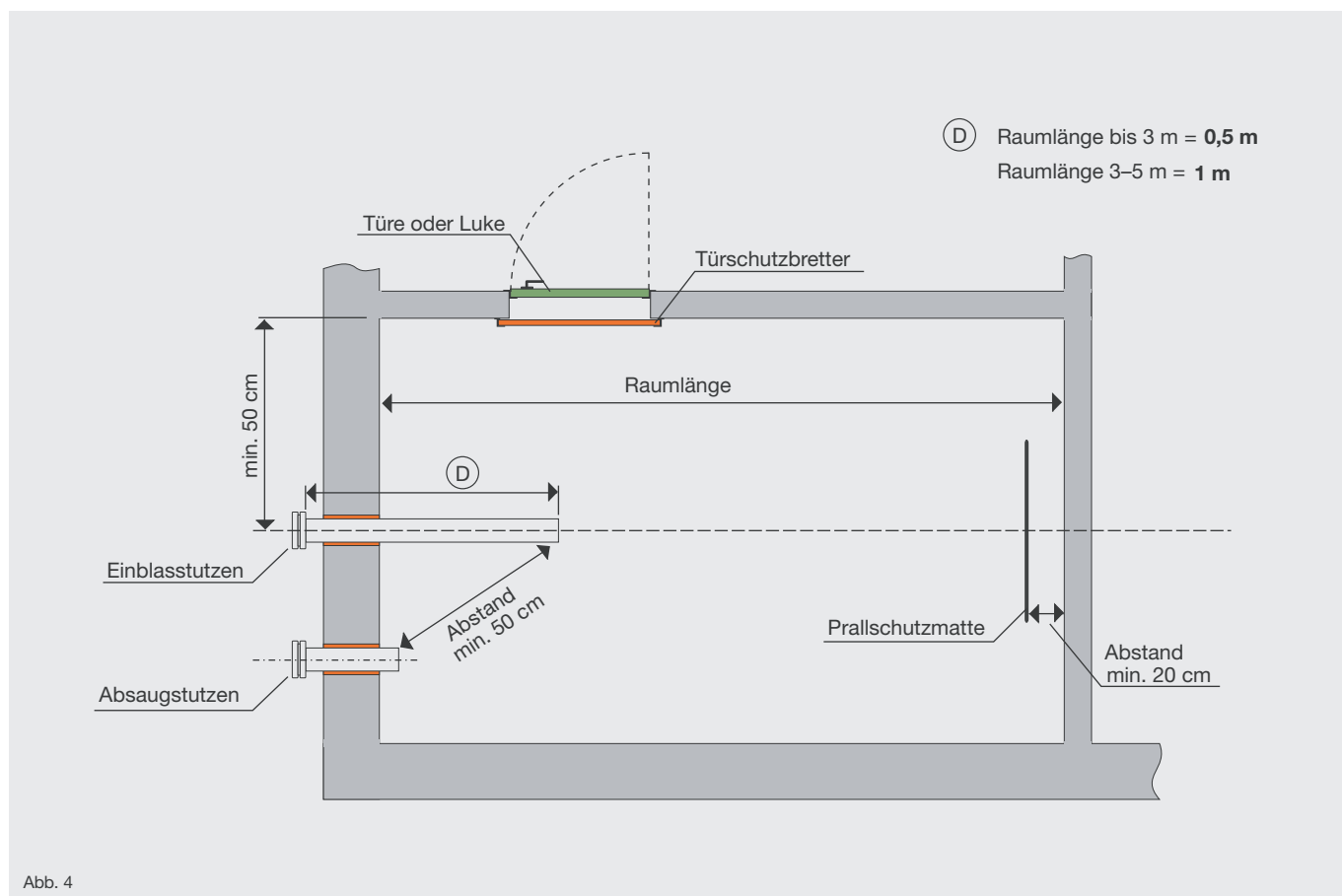
In der Praxis haben sich folgende Wandstärken bewährt:

- Beton, 10 cm bewährt.
- Mauerziegel, 17,5 cm beidseitig verputzt.
- Holzständerwände, 12 cm Balken Abstand 62 cm, beidseitig mit Holzwerkstoffen 15 mm bis 20 mm beplankt, konstruktiver Anschluss an Decke, Boden und Wände.

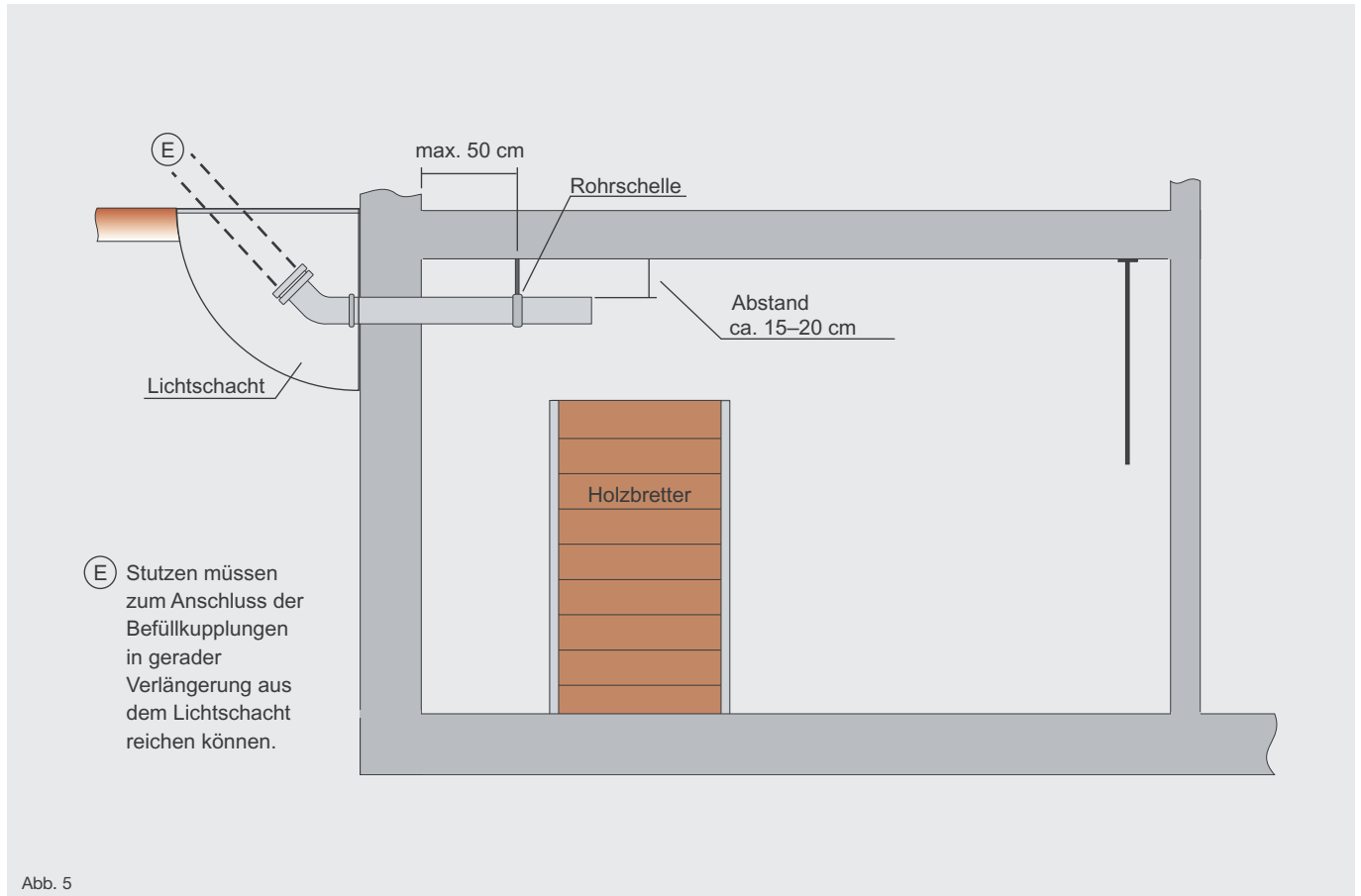
3.5 Nutzbares Volumen



3.6 Grundriss eines Lagerraums



3.7 Querschnitt eines Lagerraums



4. Ausstattung des Lagerraums

4.1 Türen und Luken



Hinweis!

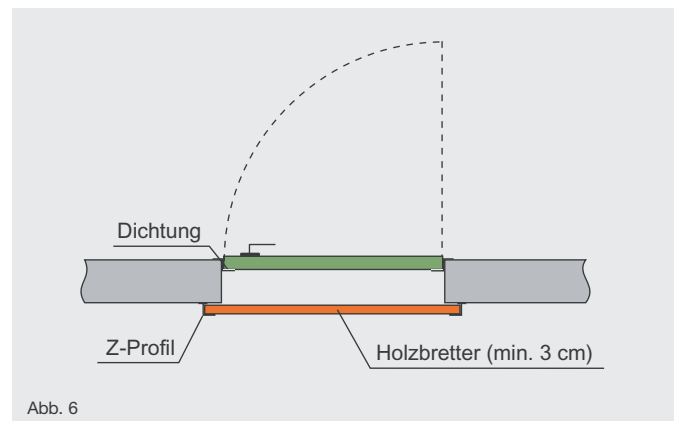
Türen und Einstiegsluken sind staubdicht auszuführen um ein evtl. eindringen von Staub in andere Räume zu verhindern.

Türen und Luken zum Pelletslager müssen nach außen aufgehen und mit einer umlaufenden Dichtung versehen sein (staubdicht).

Zur Druckentlastung müssen auf der Innenseite Holzbretter angebracht werden. Türschloss staubdicht von innen verschließen. Dadurch bleibt der Zugang in den Lagerraum jederzeit möglich.

Eine optische Füllstandskontrolle (z. B. kleine Sichtfenster in den Holzbrettern) wird empfohlen.

Wenn möglich, sollte sich die Tür in der Nähe der Einblasstutzen befinden. Damit bleibt der Lagerraum am längsten zugänglich, da sich die Pellets beim Einblasvorgang auf der dem Einblasstutzen gegenüberliegenden Seite aufbauen (Abb. 6).



4.2 Schrägboden



Hinweis!

Der Lagerraum muss über einen Schrägboden so gestaltet sein, so dass er sich über das verwendete Austragsystem nahezu vollständig entleeren kann (Abb. 7).

- Der Winkel des Schrägbodens sollte ca. 45° betragen, damit die Pellets zur besseren Raumentleerung selbstständig nachrutschen.
- Der Schrägboden ist vorzugsweise aus Holzwerkstoffen mit einer möglichst glatten Oberfläche auszuführen. Spanplatten oder beschichtete Spanplatten haben sich in der Praxis bewährt. OSB-Platten nur in geschliffener Ausführung verwenden.
Damit die Pellets hindernisfrei in das Austragsystem gelangen können, sind Kanten und Stege zu vermeiden.
- Der Schrägboden sollte zum Anschluss an die Umschließungswände so dicht ausgeführt werden, dass keine Pellets in den Leerraum rieseln können.

- Der Schrägboden muss den statischen Anforderungen der Gewichtsbelastung durch die Pellets (Schüttgewicht ~ 650 kg/m³) genügen. Auf einen stabiler Unterbau ist unbedingt zu achten.

Neben stabilen Kanthölzern bieten sich passende Winkelträger an, die den Aufbau des Schrägbodens wesentlich erleichtern. Die Winkelträger oder Stützen sollten in einem maximalen Abstand von ca. 60–70 cm angebracht werden.

- Der Anschluss des Schrägbodens an das Austragsystem ist gemäß der Vorgaben der Firma auszuführen, welche das Austragsystem herstellt oder liefert.

4.3 Schallschutz



Hinweis!

Der Aufbau des Schrägbodens, des Austragsystems, sowie Wanddurchführungen aus dem Lager hinaus, sind so auszuführen, dass die Übertragung von Körperschall auf das Bauwerk verhindert wird.

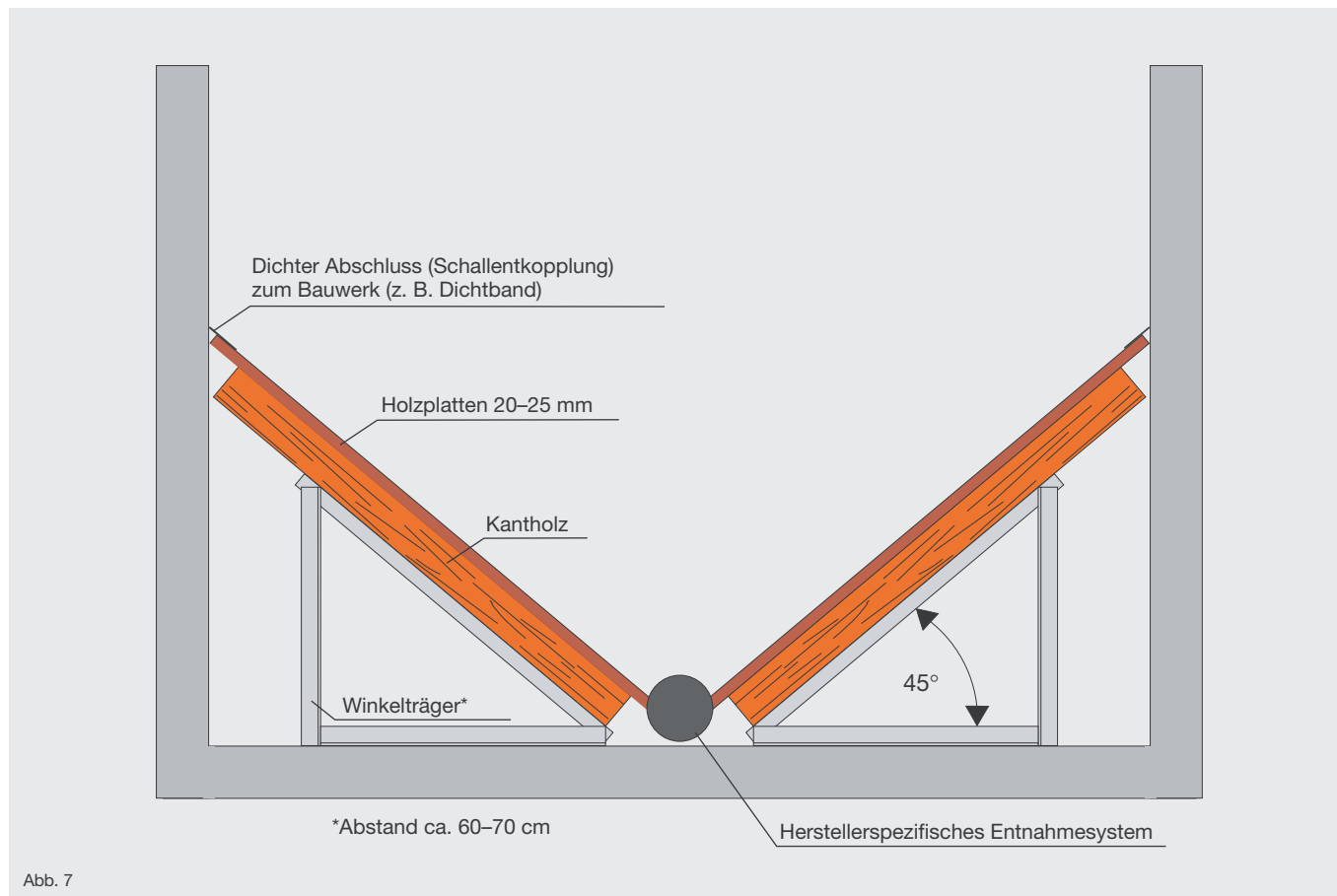


Abb. 7

4.4 Prallschutzmatte

Die Anbringung eines abrieb- und reißfesten Prallschutzes ist unbedingt erforderlich. Dieser muss im rechten Winkel zur Einblaserichtung an, oder vor der dem Einblasestutzen gegenüberliegenden Wand angebracht werden. Je nach Geometrie des Lager-raumes ist bei der Erstbefüllung zu prüfen, ob die Prallschutzmatte Ihren angedachten Zweck erfüllt. (Pelletsstrahl muss Prallschutzmatte treffen).

Die Prallschutzmatte hat die Aufgabe die Pellets vor Zerstörung beim Aufpral auf die Umschließungswände zu schützen. Desweiteren wird die Wand selbst vor Beschädigung geschützt.

Geeigneter Prallschutz:

z. B. HDPE-Folie mit einer Dicke von 1 mm oder abriebfeste Gummiwerkstoffe mit einer Dicke von 1–3 mm. Abmessungen ca. 1,5 m x 1,5 m.

4.5 Einbauten im Lagerraum



Hinweis!

Bestehende und nicht mit vertretbarem Aufwand zu entfernende Rohrleitungen, Abflussrohre etc., die die Flugbahn der Pellets beim Befüllen kreuzen könnten sind strömungs- und bruchssicher zu verkleiden (z. B. Ableitbleche). Die Pellets dürfen durch diese Verkleidungen nicht zerstört werden.

4.6 Elektroinstallationen im Lagerraum



Gefahr!

Im Lagerraum dürfen sich keine Elektroinstallationen wie Schalter, Licht, Verteilerdosen etc. befinden.

5. Befüllsystem

5.1 Einblas- und Absaugleitung

An einem Lagerraum für Pellets wird jeweils ein Einblasstutzen und ein Absaugstutzen benötigt. Sie sind auf der Befüllkupplung deutlich und dauerhaft zu kennzeichnen (Holzpellets).

Als Anschlusskupplungen für das Lieferfahrzeug haben sich Kupplungen „Storz Typ-A“ etabliert.

Die Stutzen sind in einem Abstand von ca. 15–20 cm (gemessen zwischen Decke und Oberkante Befüllleitung) unter der Lagerraumdecke anzubringen.

Nach max. 50 cm muss eine Rohrschelle zur Befestigung der Einblaseleitung folgen (Abb. 4 und Abb. 8).

Die Befüllstutzen müssen beim Einbau in einem Lichtschacht zum Anschluss der Befüllkupplungen in gerader Verlängerung aus dem Lichtschacht reichen.



Hinweis!

Auf eine stabile Fixierung der Befüllkupplung ist zu achten, damit sich die Stutzen beim Aufsetzen der Kupplung nicht verdrehen.



Gefahr!

Befüllkupplungen müssen geerdet werden. 1,5 mm² zur Potentialausgleichsschiene. Eine Erdung ist notwendig, um elektrostatische Aufladungen beim Befüllvorgang abzuleiten.

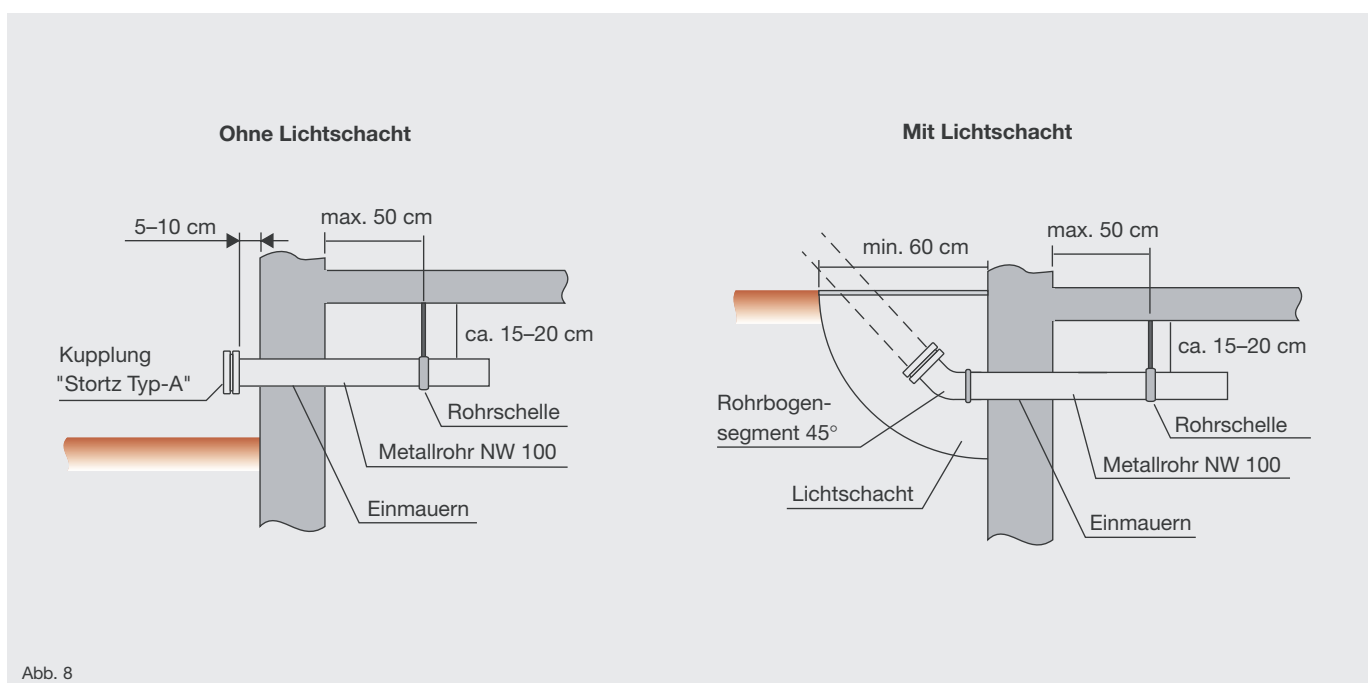


Abb. 8

5. Befüllsystem

5.2 Ausführung des Befüllsystems



Achtung!

Es dürfen ausschließlich nur Metallrohre für das Befüllsystem verwendet werden.

- Das Befüllsystem muss grundsätzlich gegen elektrostatische Aufladungen geerdet werden.
- Rohre und Bögen müssen auf der Innenseite durchgängig glattwandig sein, damit die Pellets beim Einblasen nicht zerstört werden. Es dürfen keine Niete, Schrauben etc. in die Rohre hineinragen.
- Befüllleitungen sollten möglichst kurz (nicht länger als 10 m) sein und möglichst wenige Richtungsänderungen aufweisen. Bei Richtungsänderungen $> 45^\circ$ dürfen nur Bögen mit einem Radius > 200 mm verwendet werden.
- Das Befüllsystem darf nicht mit einem Bogen enden, sondern es muss nach einem Bogen ein gerades Rohrstück von min. 50 cm als Beruhigungsstrecke folgen.
- Die Kupplung und der Rohrleitungsquerschnitt des Absaugstutzens muss gleich dem des Einblasstutzens ausgeführt werden.
- Nach dem Befüllvorgang müssen die Kupplungen mit einem entsprechenden Blinddeckel dicht verschlossen werden.

5.3 Stromanschluss für Absauggebläse



Hinweis!

Eine Steckdose mit einer Netzspannung von 230 V und einer Absicherung von 16 A ist außerhalb des Lagerraums dem Pelletlieferanten zugänglich zu halten.

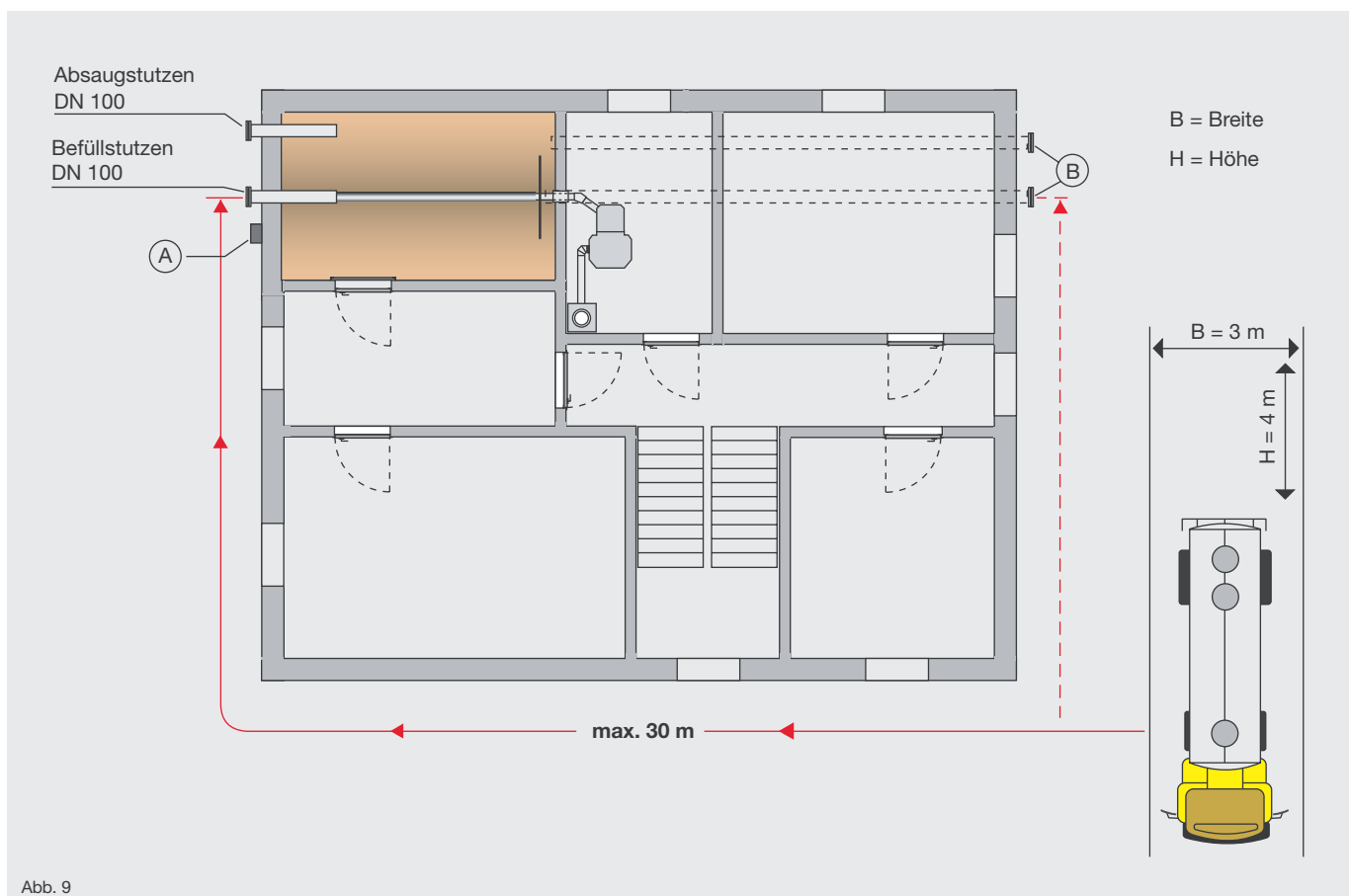
Empfehlenswert ist die Verwendung eines sogenannten "Hausanschlusskastens" zur Anbringung in unmittelbarer Nähe der Befüllkupplung.

Im Hausanschlusskasten befindet sich eine Steckdose 230 V für das Absauggebläse des Pelletlieferanten. Desweiteren ist der Hausanschlusskasten mit einem Türkontaktschalter ausgestattet.

Der Türkontaktschalter sollte vorzugsweise den Pelletskessel stromlos schalten. Dadurch wird ein eventuell Rücksaugen von Rauchgasen durch das Absauggebläse verhindert (Abb. 9).



Sonderausstattung: Stromanschluss 230 Volt für das Absauggebläse des Pelletlieferanten und/oder Abschaltmöglichkeit für den Pelletskessel.

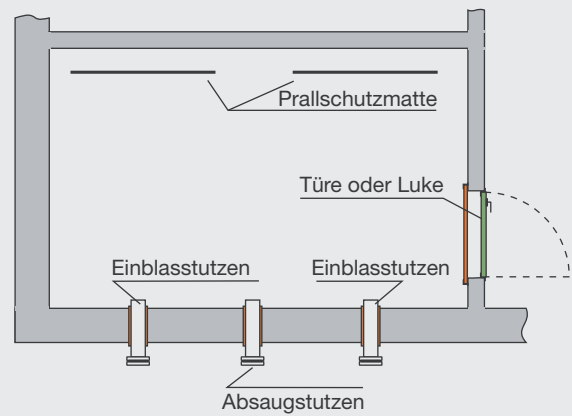
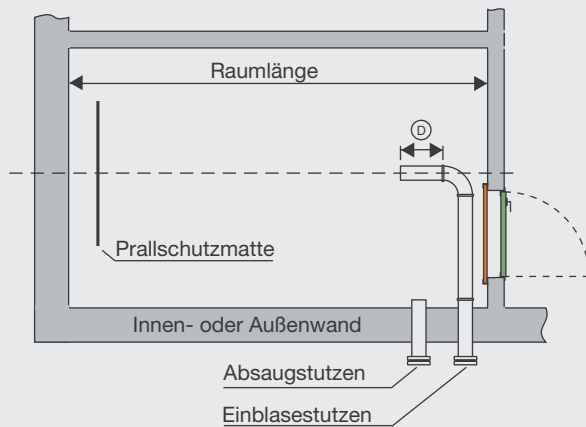


5.4 Sonderlösungen des Befüllsystems

Wenn aufgrund der räumlichen Gegebenheiten die Standardanordnung nicht möglich ist, kann in Rücksprache mit einem sachkundigen Unternehmen eine Sonderlösung gefunden werden (Abb. 10).

Beispiele für Sonderlösungen: Befüllen über die Längsseite eines Lagerraums

- Ⓓ Raumlänge bis 3 m = 0,5 m
- Raumlänge 3–5 m = 1 m



Hinweis!

Sonderlösungen können nicht das Optimum darstellen.

- lange Befüllleitungen und Umlenkungen erhöhen den Abrieb der Holzpellets.
- das Pelletslager kann nicht immer optimal gefüllt werden.

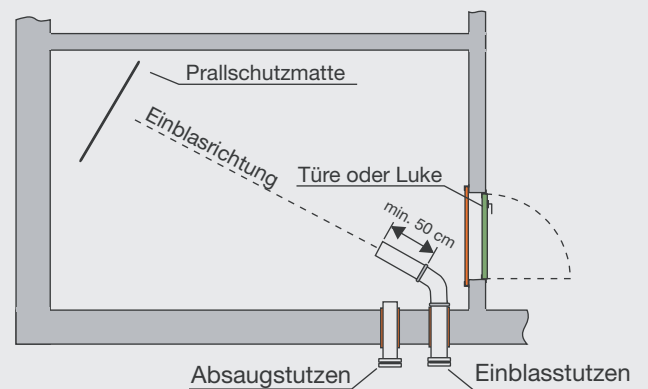
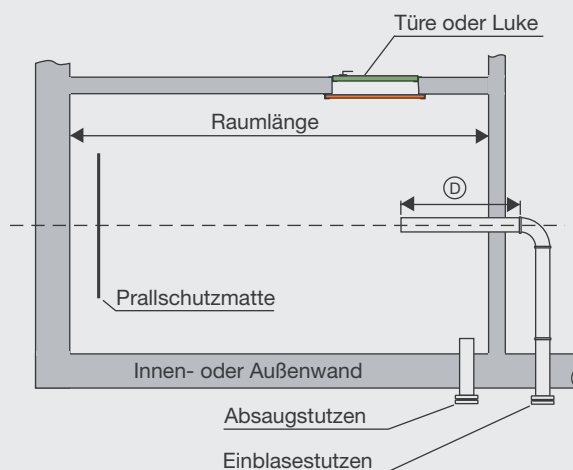


Abb. 10

6. Brandschutz

6.1 Brandschutzanforderungen an den Lagerraum

Die Lagerung von Holzpellets wird durch die Musterfeuerungsverordnung (M-FeuVO, Fassung vom Februar 1995*) geregelt.

Die Beschaffenheit von Pelletslagerräumen hinsichtlich der Brandschutzanforderungen wird durch § 12 (Brennstofflagerräume) geregelt.

* Die M-FeuVO ist in Hessen und im Saarland noch nicht umgesetzt.

Hier gilt: Ist die Leistung der Heizung < 150 kW, sind für den dazugehörigen Lagerraum keine Auflagen zu erfüllen, § 16 FeuVO Hessen, Stand 20.03.1979.

Lagermenge Pellets < 15.000 kg ~ 23 m³

Keine Anforderungen an:

- Wände
- Decken
- Türen
- Nutzung

Lagermenge Pellets > 15.000 kg

Anforderungen:

- Wände F90
- Decken F90
- Keine Leitungen durch Wände
- Keine andere Nutzung
- Türen selbstschließend und feuerhemmend T30

Nennwärmeleistung des Heizkessels < 50 kW

Feuerstättenaufstellraum

- Keine Anforderungen an den Raum
- Verbrennungsluftversorgung der Feuerstätte min. 150 cm²
- Abstand der Feuerstätte zum Brennstofflager 1 m oder Strahlungsblech
- Pelletsmenge bis 15.000 kg dürfen im Aufstellraum gelagert werden

Nennwärmeleistung des Heizkessels > 50 kW

Heizraum

- Wände F90
- Decken F90
- Türen selbstschließend, nach außen öffnend und feuerhemmend T30
- Keine andere Nutzung
- Be- und Entlüftung min. je 150 cm² (über 50 kW + 2 cm²/kW)
- Pelletsmenge bis 15.000 kg dürfen im Heizraum gelagert werden
- Abstand der Feuerstätte zum Brennstofflager 1 m oder Strahlungsblech